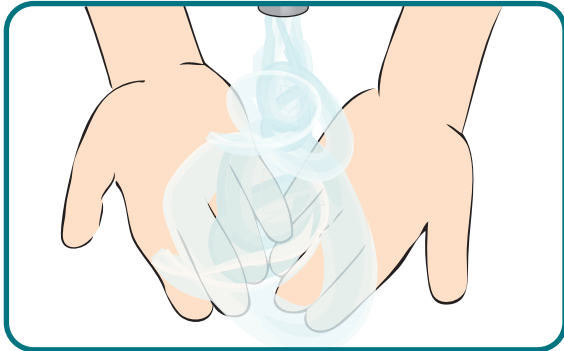


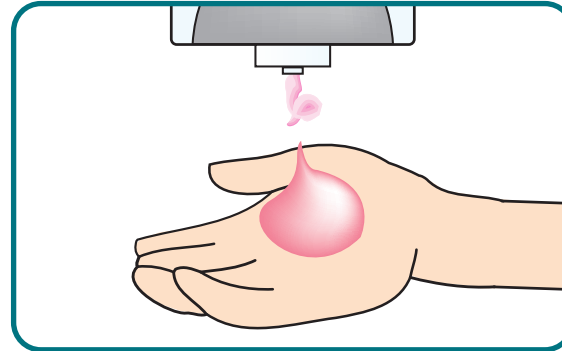
# Correct Hand Washing Procedures

## Procédure correcte de lavage des mains

**1 Wet hands**  
Mouiller les mains



**2 Soap**  
Prendre du savon



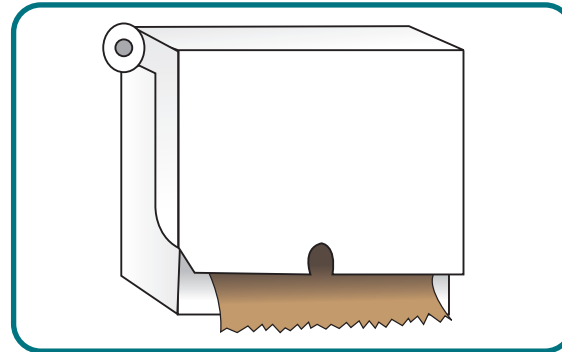
**3 Lather (minimum 20 seconds)**  
Faire mousser (minimum de 20 secondes)



**4 Rinse**  
Rincer



**5 Towel dry**  
Sécher les mains avec une serviette



**6 Turn taps off with towel**  
Fermer le robinet avec la serviette

